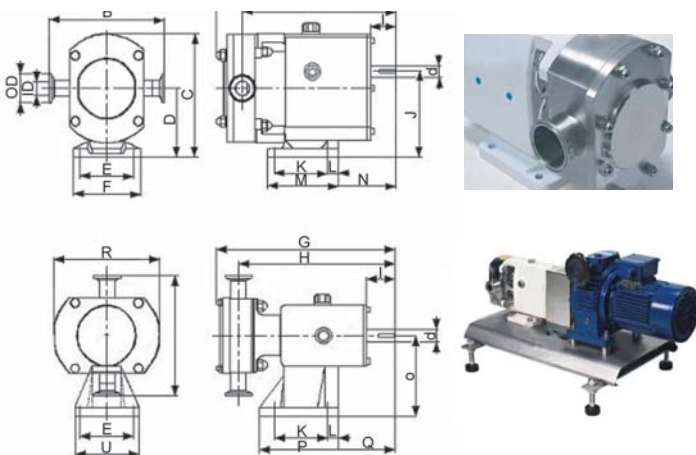


衛生級轉子泵外型尺寸圖
 SRP Series Assembly Dimension Drawing without Motor


型號	B	C	D	E	F	G	H	I	J	K	L	M	N	O	P	Q	R	U	OD	ID	d
SRP-20	183	229	123	100	125	332	291	52	153	100	19	132	107	146	146	105	198	120	50.5	25	22
SRP-23	183	229	123	100	125	346	291	52	153	100	19	132	107	146	146	105	198	120	50.5	35	22
SRP-25	183	229	123	100	125	359	291	52	153	100	19	132	107	146	146	105	198	120	64	47.5	22
SRP-30	214	273	149	125	155	457	381	60	186.5	125	30	181	147	179.5	210	146	234	155	64	47.5	28
SRP-35	214	273	149	125	155	465	381	60	186.5	125	30	181	147	179.5	210	146	234	155	77.5	59.5	28
SRP-55	214	273	149	125	155	474	381	60	186.5	125	30	181	147	179.5	210	146	234	155	91	66	28
SRP-60	214	273	149	125	155	476	381	60	186.5	125	30	181	147	179.5	210	146	234	155	91	72.2	28
SRP-70	276	397	221	193	233.5	587	480	80	281	207	32.8	275	161	256	275	119	342	233.5	91	72.2	42
SRP-80	276	397	221	193	233.5	587	480	80	281	207	32.8	275	161	256	275	119	342	233.5	106	81	42
SRP-100	276	397	221	193	233.5	606	480	80	281	207	32.8	275	161	256	275	119	342	233.5	119	97.4	42
SRP-125	276	397	221	193	233.5	633	505	80	281	207	32.8	275	161	256	275	119	342	233.5	144.5	125	42

※ 本公司有變更資料之權利，訂購前請先電話確認。

如蒙洽詢請指示下列各項

Request for Information

In sending your enquiry or order please furnish us with the following informations in detail

1. 液體: _____
2. 出水量: _____ M /Min. (US.GPM)
3. 總揚程: _____ M(ft)
4. 液體溫度: _____ °C(°F)
5. 液體黏度: _____
6. 比重: _____
7. 酸鹼度: _____
8. 可用之淨有效吸入揚程: _____ M(ft)
9. 泵浦迴轉數: _____ rpm
10. 額定馬力: _____ kW(HP), _____ Pole phase, _____ Hz, _____ volts

主要產品

Main Products

- 一般給水排水泵浦
- 空調冷凍泵浦
- 鍋爐給水高壓泵浦
- 含固體雜質液體輸送泵浦
- 石化液製程輸送泵浦
- 酸鹼液輸送泵浦
- 深水井抽水泵浦
- 熱煤油輸送泵浦
- 立式、臥式多段離心泵浦
- 衛生級離心、轉子泵

 PUMP FOR INDUSTRY
 PUMP FOR PROCESS
 PUMP FOR CHEMICAL ENGINEERING
 PUMP FOR PAPER STOCK
 PUMP FOR AGICULTURE
 PUMP FOR DEEPWELL
 PUMP FOR FOOD
 PUMP FOR MEDICINE

 各種特殊用途泵浦 個案委託設計製造
 各式泵浦專業製造廠

大川泵浦企業股份有限公司 中川機械有限公司
<http://www.cnc-pump.com.tw> **CHUNG CHUAN MACHINERY CO., LTD.**

 新北市蘆洲區中山一路95巷20弄13號
 TEL: 02-2847-6261 FAX: 02-2289-1677

 台中分公司: 台中市北屯區后庄路242號
 TEL: 04-24262658 FAX: 04-24262112
 e-mail: cncpump@yahoo.com.tw

※ 本公司有變更資料之權利，訂購前請先電話確認。

SRP 型衛生級轉子泵浦

 誠信 · 專業 · 創新
 Trustworthy · Professional · Creative

應用 Applications

食品業：蜂蜜、糖漿、果汁、果醬、食用油、番茄醬、巧克力醬.....等
 Food Industry: Honey、Syrup、Juice、Jam、Cooking oil、Ketchup、Chocolate.....
 乳品業：奶油、乳酪、優格、煉乳、沙拉.....等
 Dairy Industry: Cream、Cheeses、Yogurt、Condensed milk、Dressing.....
 生技業：洗髮精、沐浴乳、牙膏、髮膠、化妝品、製藥.....等
 Biotech Industry: Shampoo、Body Wash、Toothpaste、Hair spray、Cosmetic、Pharmacy.

工作原理 Operating principles

高濃度、高黏度、結晶性含顆粒之液體定量輸送，低轉速、高壓力、無氣泡性。轉子葉輪圓弧設計可減低對物質形狀的破壞性，轉子葉輪間距配合度高，彼此互不接觸，不會造成機件磨損，符合衛生條件。
 Delivering the certain amount of liquids, which include the special features of high consistency、high viscosity、contains crystal pellet、lower rotation speed、high pressure、no bubbles. The machine parts will not wear because the rotary impeller does not contact with each other which meets the requirement of food sanitation inspection。

設計特點 Design and feature

水平式
Horizontal
垂直式
Vertical
無軸套設計
Bare-shaft construction
轉子多種形式可選 碟型轉子 (標準)
Hygienic design of the attachment of the rotors, Butterfly rotor(standard)
依據3A食品衛生標準設計
pump designed according to USA 3A standard.

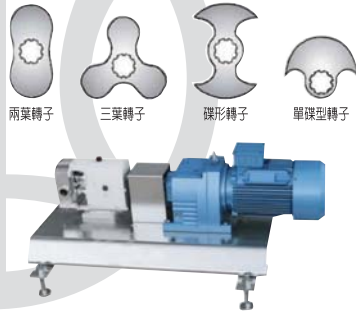
衛生級機械軸封, 內部裝配
Sanitary mechanical seal, internal assembly
出入口連接: 衛生級夾接 (標準)
Connections: Clamp(standard)
容易清潔和維護
Easy cleaning and maintenance
適用於CIP清洗與SIP殺菌
Applied to CIP cleaning and SIP sterilization
高效率 低噪音 可正反轉
High efficiency、Low noise、Reversible

材質 Materials

泵浦本體: AISI 316L 精密鍛機鑄造
O型環: EPDM 根據FDA 177.2600
機械軸封 (標準): SIC/SIC/EPDM
內表面處理: RA ≤ 0.6 μm
外表面處理: 鏡面拋光
Pump Body: AISI 316L Lost Wax Casting
O-Ring: EPDM designed according to FDA 177.2600
Mechanical seal: SIC/SIC/EPDM
Inner surface Process: RA ≤ 0.6 μm
Surface Process: mirror polishing

選配項目 Options

機械軸封材質: SIC/SIC/EPDM, TC/TC/EPDM
Mechanical seal: SIC/SIC/EPDM, TC/TC/EPDM
墊圈: FPM(VITON), NBR, EPDM
Gasket: FPM(VITON), NBR, EPDM
機械軸封: 單機械軸封 (標準), 沖洗式機械軸封
Flushed single or double mechanical seal
出入口連接方式: 夾接 螺紋 法蘭
Connections: Clamp、Screw thread、Flange
防爆馬達: EG3 / D2G4
Explosion-proof motors: EG3 / D2G4
全保溫室
Complete heat jacket
泵外蓋保溫室
End-face heat jacket
手動調速機, 變頻調速, 定速輸出
Different drives and fixes:
(1)Manual Continuously Variable Transmission
(2)Frequency converter adjust motor gear box
(3)Fixed speed output transmission
電機安裝形式: B5 電機頻率: 50HZ/60HZ
Motor type B5, Motor frequency 50HZ, 60HZ
電壓: 220-440(V) 220-380(V)
Voltage (V)220,380,415,440,460
電機標準: 國際IEC標準 / 美國NEMA (選配)
Motor standard: IEC standard / NEMA standard (Options)

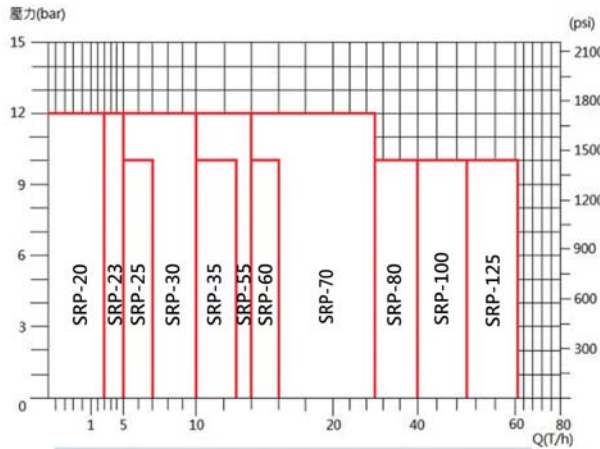


※ 本公司有變更資料之權利, 訂購前請先電話確認。

衛生級轉子泵性能選型表 SRP Series performance selection table

技術規格 Technical specifications

最大流量: 90m³/h 395 GPM
 最高壓力: 12 bar 174 PSI
 最高溫度: 150°C
 最高轉速: 1750 rpm



※ 本公司有變更資料之權利, 訂購前請先電話確認。



型號 Model	流量 Flow rate(m ³ /h)	揚程 Discharge head (Bar)	功率 Power (KW)	建議轉速 Recommend rotate speed	每轉流量 Flow per Rotate(L)	每100轉流量 Flow per 100Rotate(L)	進出口規格 Inlet & Outlet Size
SRP-20	1-3	12	1.5kw	200-450	0.137	13.7	1"
	1-3	9	1.1kw				
SRP-23	1-3	5	0.75kw	200-450	0.194	19.4	1.5"
	2-5	12	3kw				
	2-5	9	2.2kw				
SRP-25	3-7	10	4kw	200-450	0.273	27.3	2"
	3-7	7	3kw				
SRP-30	3-7	4	2.2kw	200-400	0.423	42.3	2"
	5-10	12	5.5kw				
	5-10	8	4kw				
SRP-35	5-10	4	3kw	200-400	0.53	53	2.5"
	6.5-13	10	5.5kw				
	6.5-13	7	4kw				
SRP-55	6.5-13	3	3kw	200-400	0.602	60.2	2.5"
	7-14	12	7.5kw				
	7-14	9	5.5kw				
	7-14	6	4kw				
SRP-60	7-14	3	3kw	200-400	0.665	66.5	3"
	8-16	10	7.5kw				
	8-16	7	5.5kw				
	8-16	5	4kw				
SRP-70	8-16	3	3kw	200-400	1.524	152.4	3"
	15-31	9	7.5kw				
SRP-80	15-31	5	5.5kw	200-400	1.583	158.3	3"
	20-40	7	7.5kw				
SRP-100	20-40	4	5.5kw	200-400	1.956	195.6	4"
	25-50	6	7.5kw				
	25-50	3	5.5kw				

※ 本公司有變更資料之權利, 訂購前請先電話確認。