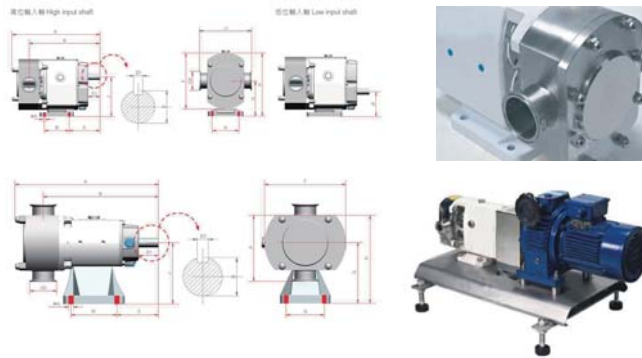


衛生級轉子泵外型尺寸圖
 SRP Series Assembly Dimension Drawing without Motor


系列 Model	外型安裝尺寸 Assembly Dimension																
	進口 Inlet	出口 Outlet	A	B	D	D1	E	E1	F	G	J	K	M	N	H	J1	J2
SRP-20	1"DN25	1"DN25	517	250	22	6	118	40.5	194	123	153	12	100	100	227	183	93
SRP-22	1.5"DN40	1.5"DN40	307	264	22	6	118	40.5	194	123	153	12	100	100	227	183	93
SRP-25	2"DN50	2"DN50	341	274	22	6	118	40.5	194	123	153	12	100	100	227	183	93
SRP-30	2"DN50	2"DN50	426	307	28	8	173	56	230	149	187	12	125	125	273	213	112
SRP-35	2.5"	2.5"	447	303	28	8	173	56	230	149	187	12	125	125	273	213	112
SRP-55	DN65	DN65	426	348	28	8	173	56	230	149	187	12	125	125	273	213	112
SRP-60	3"	3"	462	372	28	8	173	56	230	149	187	12	125	125	273	213	112
SRP-70	3"	3"	531	429	42	8	173.5	76	232	224	264	18	208	193	381	276	164
SRP-80	DN80	DN80	529	429	42	8	173.5	76	232	224	264	18	208	193	381	276	164
SRP-100	4"DN100	4"DN100	561	448	42	8	173.5	76	232	224	264	18	208	193	381	276	164
SRP-125	DN125	DN125	588	462.5	42	8	173.5	76	232	224	264	18	208	193	381	276	164

※ 本公司有變更資料之權利，訂購前請先電話確認。

如蒙洽詢請指示下列各項

Request for Information

In sending your enquiry or order please furnish us with the following informations in detail

- 液體: _____
- 出水量: _____ M /Min. (US.GPM)
- 總揚程: _____ M(ft)
- 液體溫度: _____ °C(°F)
- 液體黏度: _____
- 比重: _____
- 酸鹼度: _____
- 可用之淨有效吸入揚程: _____ M(ft)
- 泵浦迴轉數: _____ rpm
- 額定馬力: _____ kW(HP), _____ Pole phase, _____ Hz, _____ volts

Main Products

- 一般給水排水泵浦
- 空調冷凍泵浦
- 鍋爐給水高壓泵浦
- 含固體雜質液體輸送泵浦
- 石化液製程輸送泵浦
- 酸鹼液輸送泵浦
- 深水井抽水泵浦
- 熱煤油輸送泵浦
- 立式、臥式多段離心泵浦
- 衛生級離心、轉子泵

 PUMP FOR INDUSTRY
 PUMP FOR PROCESS
 PUMP FOR CHEMICAL ENGINEERING
 PUMP FOR PAPER STOCK
 PUMP FOR AGICULTURE
 PUMP FOR DEEPWELL
 PUMP FOR FOOD
 PUMP FOR MEDICINE

 各種特殊用途泵浦 個案委託設計製造
 各式泵浦專業製造廠

大川泵浦企業股份有限公司 DAH CHUAN PUMP INDUSTRY CO., LTD.
<http://www.cnc-pump.com.tw>

宜蘭總公司(宜蘭廠)

地址:宜蘭縣冬山鄉香中路232巷36號

電話:03-959-1298(代表號) 傳真:03-959-1167

台中分公司:台中市北屯區后庄路252號

TEL:04-2426-2658 FAX: 04-2426-2112

e-mail: cncpump@yahoo.com.tw

※ 本公司有變更資料之權利，訂購前請先電話確認。

SRP 型衛生級轉子泵浦

誠信 · 專業 · 創新

Trustworthy · Professional · Creative

ISO 9001:2015 · CNS12681

國際認證合格廠商

ISO 14001環境品保證



CHUNG CHUAN PUMP

應用 Applications

食品業：蜂蜜、糖漿、果汁、果醬、食用油、番茄醬、巧克力醬.....等
Food Industry: Honey, Syrup, Juice, Jam, Cooking oil, Ketchup, Chocolate.....
乳品業：奶油、乳酪、優格、煉乳、沙拉.....等
Dairy Industry: Cream, Cheeses, Yogurt, Condensed milk, Dressing.....
生技業：洗髮精、沐浴乳、牙膏、髮膠、化妝品、製藥.....等
Biotech Industry: Shampoo, Body Wash, Toothpaste, Hair spray, Cosmetic, Pharmacy.

工作原理 Operating principles

高濃度、高黏度、結晶性含顆粒之液體定量輸送，低轉速、高壓力、無氣泡性。轉子葉輪圓弧設計可減低對物質形狀的破壞性。轉子葉輪間距配合度高，彼此互不接觸，不會造成機件磨損，符合衛生條件。
Delivering the certain amount of liquids, which include the special features of high consistency, high viscosity, contains crystal pellet, lower rotation speed, high pressure, no bubbles. The machine parts will not wear because the rotary impeller does not contact with each other which meets the requirement of food sanitation inspection.

設計特點 Design and feature

水平式 Horizontal
垂直式 Vertical
無軸套設計 Bare-shaft construction
轉子多種形式可選 蝶型轉子(標準)
Hygienic design of the attachment of the rotors, Butterfly rotor(standard)
依據3A食品衛生標準設計
pump designed according to USA 3A standard.

衛生級機械軸封, 內部裝配 Sanitary mechanical seal, internal assembly
出入口連接: 衛生級夾接(標準) Connections: Clamp(standard)
容易清潔和維護 Easy cleaning and maintenance
適於CIP清洗與SIP殺菌 Applied to CIP cleaning and SIP sterilization
高效率 低噪音 可正反轉 High efficiency, Low noise, Reversible

材質 Materials

泵浦本體: AISI 316L 精密鍛造
O型環: EPDM 根據FDA 177.2600
機械軸封(標準): SIC/SIC/EPDM
內表面處理: RA ≤ 0.6 μm
外表面處理: 鏡面拋光

Pump Body: AISI 316L Lost Wax Casting
O-Ring: EPDM designed according to FDA 177.2600
Mechanical seal: SIC/SIC/EPDM
Inner surface Process: RA ≤ 0.6 μm
Surface Process: mirror polishing

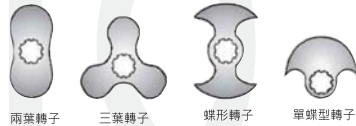
選配項目 Options

機械軸封材質: SIC/SIC/EPDM, TC/TC/EPDM
Mechanical seal: SIC/SIC/EPDM, TC/TC/EPDM
墊圈: FPM(VITON), EPDM
Gasket: FPM(VITON), EPDM
機械軸封: 單機械軸封(標準), 沖洗式機械軸封
Flushed single or double mechanical seal
出入口連接方式: 夾接 螺紋 法蘭
Connections: Clamp, Screw thread, Flange
防爆馬達: EG3 / D2G4
Explosion-proof motors: EG3 / D2G4
全保溫室
Complete heat jacket

End-face heat jacket
手動調速機, 變頻調速, 定速輸出
Different drives and fixes:
(1)Manual Continuously Variable Transmission
(2)Frequency converter adjust motor gear box
(3)Fixed speed output transmission

電機安裝形式: B5 電機頻率: 50HZ/60HZ
Motor type B5, Motor frequency 50HZ, 60HZ
電壓: 220-440(V) 220-380(V)

Voltage (V)220,380,415,440,460
電機標準: 國際IEC標準/美國NEMA(選配)
Motor standard: IEC standard / NEMA standard (Options)



※ 本公司有更更資料之權利, 訂購前請先電話確認。



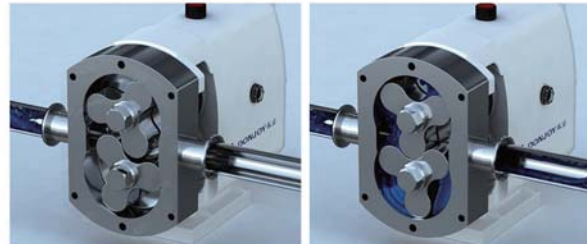
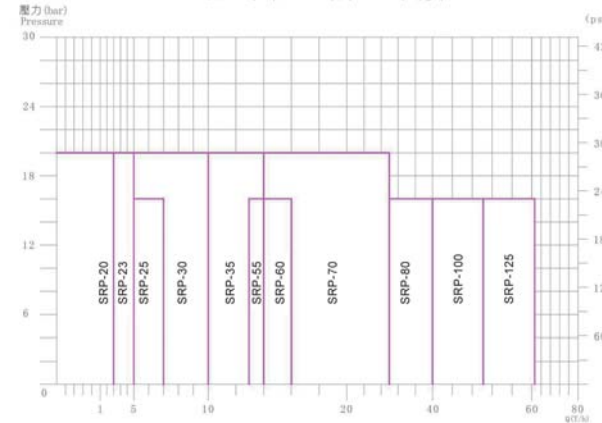
CHUNG CHUAN PUMP

衛生級轉子泵綜合曲線圖 SRP Series lobe pump comprehensive graph

技術規格 Technical specifications

最大流量: 90m³/h 395 GPM
最高壓力: 15 bar 220 PSI
最高溫度: 150°C
最高轉速: 750 rpm

SRP轉子泵流量Q(T/h)-壓力(bar)曲線圖
SRP Lobe pump flow rate Q(T/h)-Pressure (Bar) graph



※ 本公司有更更資料之權利, 訂購前請先電話確認。



CHUNG CHUAN PUMP



Table with 7 columns: Model, Inlet/Outlet, Max pressure (bar), Motor power (kw), Suggested speed per minute, Flow per revolution (L/R), and Flow (m³/h). It lists specifications for models SRP-20 through SRP-125.

註: 以上表格適用於卡諾式、螺紋式、法蘭式。選件標準 SMS/DIN/RUT/CF. Note: above inlet/outlet apply to SMS/DIN/RUT/CF compact, threaded and flange!

※ 本公司有更更資料之權利, 訂購前請先電話確認。